

System higienicznych samuszczelniających przejść ściennych



Obecne na rynku rozwiązania połączeń rurowych nie spełniają wszelkich wymagań systemowych, są niehigieniczne oraz wizualnie wadliwe. Często pojawiają się problemy z niedokładnym uszczelnieniem czy elastycznością materiału. System higienicznych samuszczelniających przejść ściennych został opracowany w oparciu o rozwiązanie powyższych wad i dlatego może być stosowany w każdych warunkach. System ten może być stosowany w instalacjach procesowych, w przemyśle spożywczym, chemicznym, kosmetycznym, farmaceutycznym, biotechnologicznym, czyli wszędzie tam gdzie wymagane są podwyższone standardy higieniczne. Wszystkie modele systemu są samuszczelniające, higieniczne oraz łatwe w montażu.

Zalety:

- ▶ Proste i efektywne rozwiązanie
- ▶ Dostępne w sześciu rozmiarach dla rur o średnicach do 380 mm
- ▶ Zastosowany jest higieniczny, elastyczny, biały silikon oraz stal nierdzewna w gatunku AISI 316L
- ▶ Całkowite samuszczelnianie, przez co niepotrzebny jest dodatkowy serwis
- ▶ Absorbuje wibracje
- ▶ Wodoodporny
- ▶ Wysoka odporność na temperaturę do 260 °C (dla średniej rury)
- ▶ Szybki i łatwy montaż
- ▶ Długa żywotność

Modele:

System higienicznych samuszczelniających przejść ściennych jest dostępny w wersjach:

- ▶ System samuszczelniających przejść ściennych (Pipetite® oraz ReBoot®)
- ▶ System połączeń rurowych (Pipe n Pipe®)
- ▶ System połączeń płytowych (Tube Grommets oraz Hose grommets)

Jako opcja, system Pipetite® może być wykonany jako ognioodporny poprzez użycie tradycyjnych produktów zatrzymujących ogień.

System Pipetite® może być używany w wielu powszechnych sytuacjach. Łącznik otaczający rurę jest ten sam dla wszystkich modeli. Należy przyciąć końcówkę do wymaganego rozmiaru rury, a następnie nasunąć na rurę. Modele ReBoot® mogą być z łatwością dopasowane do istniejących sytuacji i są wyposażone w klips uszczelniający.

System Pipetite® oraz ReBoot® mogą być stosowane na ścianach oraz stropach.

Modele z systemu Pipe n Pipe® stosuje się do połączeń rurowych DN100 / 4" lub DN150 / 6".

Elementy Grommets są używane do połączenia rur lub węży przez ściany urządzeń lub stalowych ścian do grubości 3 mm. Dostępny jest szeroki zakres.

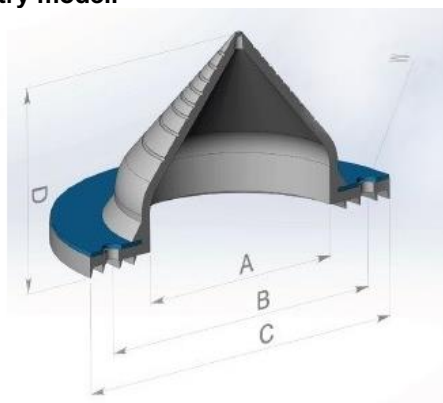
Uszczelki płaskie stosuje się przy zbiornikach oraz pokrywach.



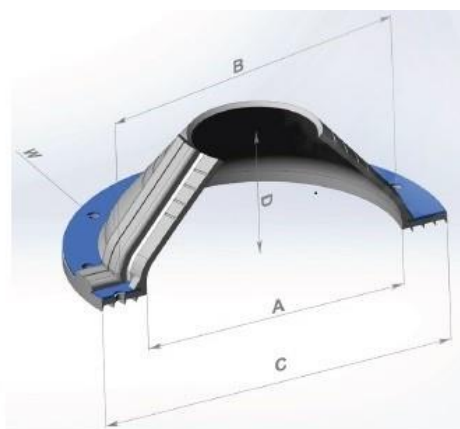
Zawarte w dokumentacji informacje są aktualne na dzień tworzenia tej broszury. W celu sprawdzenia aktualnych danych skontaktuj się z naszym działem handlowym

System higienicznych samuszczelniających przejść ściennych

Parametry modeli



PIPETITE Standard					
System higienicznych samuszczelniających przejść ściennych					
Rozmiar	Wymiary				
	A (mm)	B (mm)	C (mm)	D (mm)	W (mm)
0-25	30	57	70	52	6.2
0-65	64	91	106	60	6.2
0-95	100	128	147	78	6.2
70-135	140	168	187	64	6.2
100-180	180	213	237	84	6.2



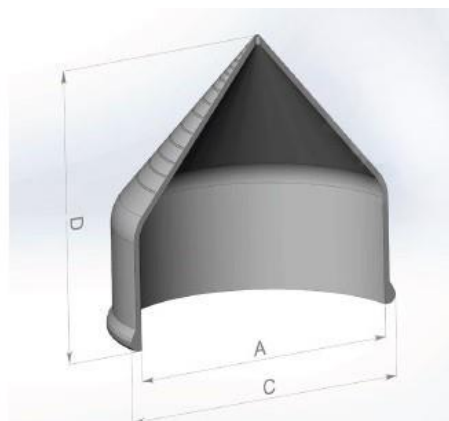
PIPETITE ReBoot					
System higienicznych samuszczelniających przejść ściennych					
Rozmiar	Wymiary				
	A (mm)	B (mm)	C (mm)	D (mm)	W (mm)
0-65	64	91	106	60	6.2
0-95	100	128	147	78	6.2
70-135	140	168	187	64	6.2
100-180	180	213	237	84	6.2
125-275	280	313	337	137	6.2
165-380	434	467	490	200	6.2

Zawarte w dokumentacji informacje są aktualne na dzień tworzenia tej broszury. W celu sprawdzenia aktualnych danych skontaktuj się z naszym działem handlowym

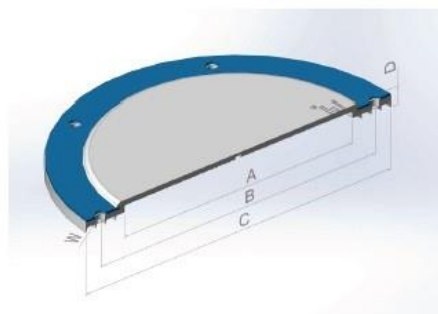
AUSPOL ul. Rozwojowa 9, 33-100 Tarnów
tel. +48 14 621 43 34
armatura.procesowa@auspol.com.pl; www.auspol.com.pl



System higienicznych samuszczelniających przejść ściennych



PIPETITE Pipe n Pipe System higienicznych samuszczelniających przejść ściennych					
Rozmiar	Wymiary				
	A (mm)	B (mm)	C (mm)	D (mm)	W (mm)
25 x 0-20	-	-	-	-	-
65 x 0-50	-	-	-	-	-
100 x 0-75	90	-	102	112	-
150 x 0-135	141	-	153	150	-
200 x 0-180	197	-	209	191	-



PIPETITE Flat System higienicznych samuszczelniających przejść ściennych					
Rozmiar	Wymiary				
	A (mm)	B (mm)	C (mm)	D (mm)	W (mm)
0-65	64	91	106	10	6.2
0-95	100	128	147	10	6.2
0-135	140	168	187	10	6.2

Zawarte w dokumentacji informacje są aktualne na dzień tworzenia tej broszury. W celu sprawdzenia aktualnych danych skontaktuj się z naszym działem handlowym

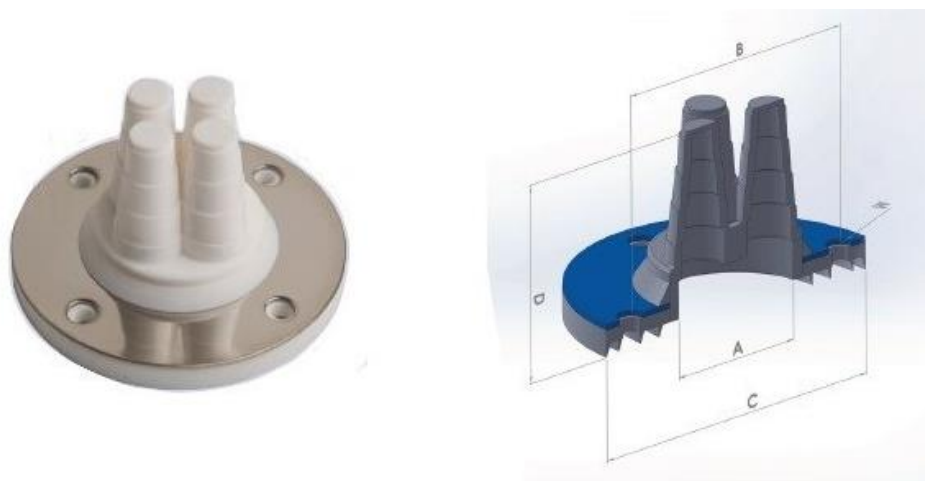
AUSPOL ul. Rozwojowa 9, 33-100 Tarnów
tel. +48 14 621 43 34
armatura.procesowa@auspol.com.pl; www.auspol.com.pl



System higienicznych samuszczelniających przejść ściennych



PIPETITE Grommet (Pneumatics) System higienicznych samuszczelniających przejść ściennych				
Rozmiar rury	Wymiary			
	A (mm)	B – średnica otworu(mm)	C (mm)	D (mm)
6	22	16	1.2 – 3.0	33
8	22	16	1.2 – 3.0	31
10	22	16	1.2 – 3.0	32
12	22	16	1.2 – 3.0	30



PIPETITE Multi Grommet (0-25) System higienicznych samuszczelniających przejść ściennych					
Rozmiar	Wymiary				
	A (mm)	B (mm)	C (mm)	D (mm)	W (mm)
0-25	31	56.7	70	43	6.2

Zawarte w dokumentacji informacje są aktualne na dzień tworzenia tej broszury. W celu sprawdzenia aktualnych danych skontaktuj się z naszym działem handlowym

System higienicznych samuszczelniających przejść ściennych



PIPETITE Grommet System higienicznych samuszczelniających przejść ściennych				
Rozmiar rury	Wymiary			
	A (mm)	B – średnica otworu(mm)	C (mm)	D (mm)
0-25	48	36	1.2 – 3.0	45
0-65	82	70	1.2 – 3.0	57
0-95	120	106	1.2 – 3.0	75
70-135	160	146	1.2 – 3.0	61
100-180	202	186	1.2 – 3.0	77

Jeśli potrzebujesz pomocy w wyborze odpowiedniego systemu higienicznego samuszczelniających przejść ściennych skontaktuj się z nami.



auspol
ARMATURA PROCESOWA

Tel. +48 14 621 43 34
armatura.procesowa@auspol.com.pl
www.auspol.com.pl

Zawarte w dokumentacji informacje są aktualne na dzień tworzenia tej broszury. W celu sprawdzenia aktualnych danych skontaktuj się z naszym działem handlowym

AUSPOL ul. Rozwojowa 9, 33-100 Tarnów
tel. +48 14 621 43 34
armatura.procesowa@auspol.com.pl; www.auspol.com.pl

